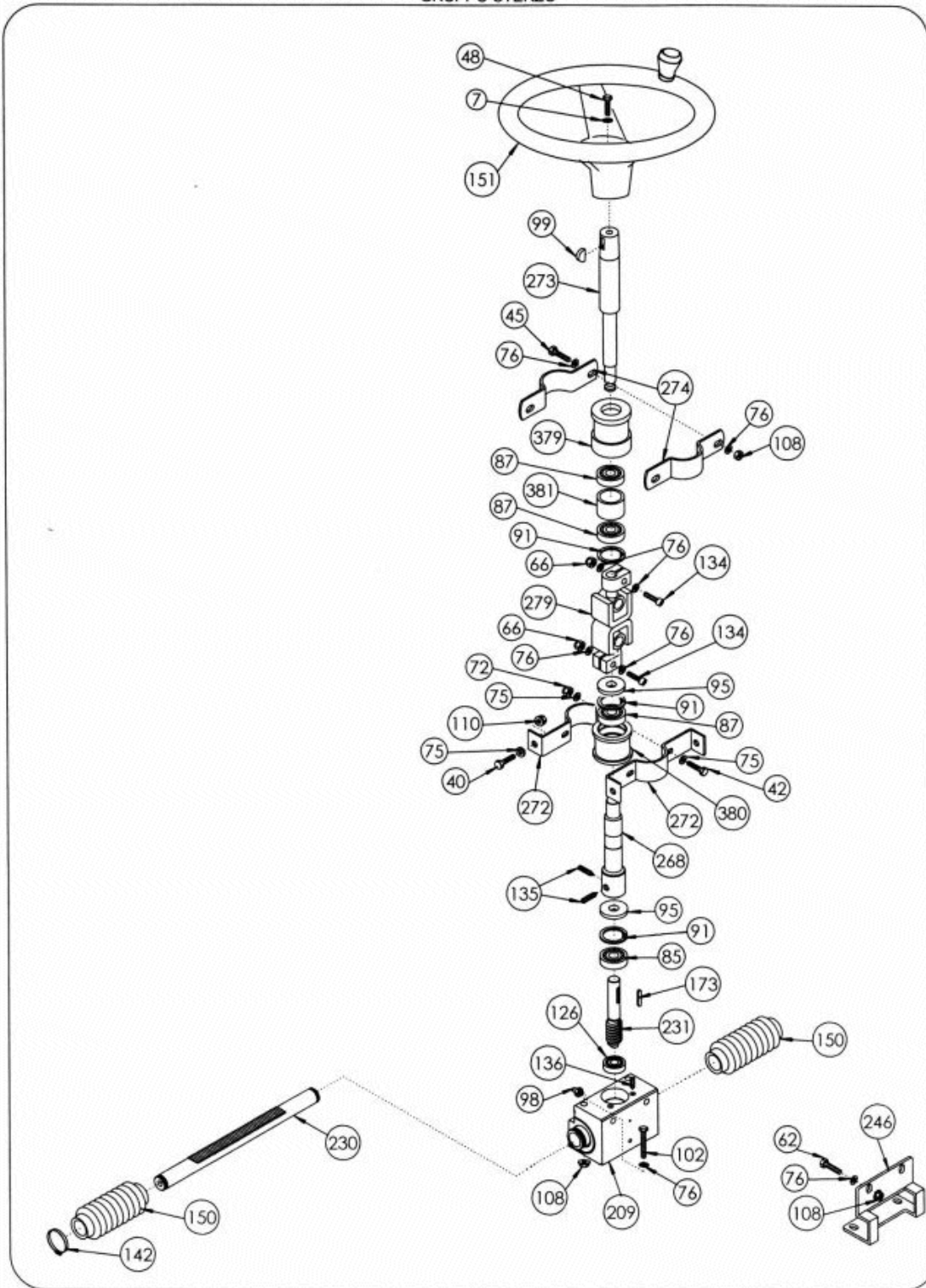


AS 910 LENKUNG

STEERING UNIT  
 GROUPE DIRECTION  
 GRUPPO STERZO

Bl.1

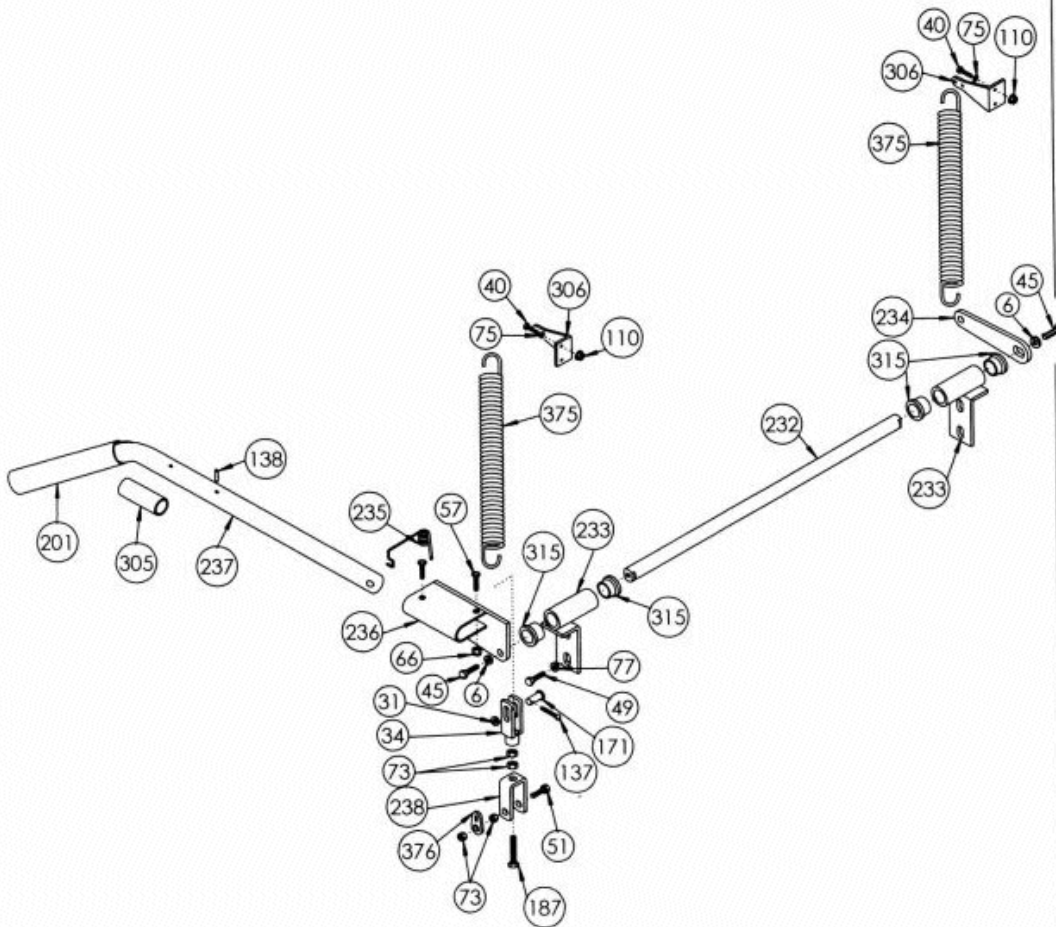
10/2000



Aufsitzmäher Bezeichnung: AS Aufsitzmäher 910 Modell: AS 910 Jahr: 2002

**AS 910 VERSTELLUNG DER SCHNITTHÖHE**  
 CUTTING DECK LIFT  
 KIT DI RELEVANGE POUR TONDEUSE  
 SOLLEVAMENTO PIATTO

Bl.10  
 10/2000



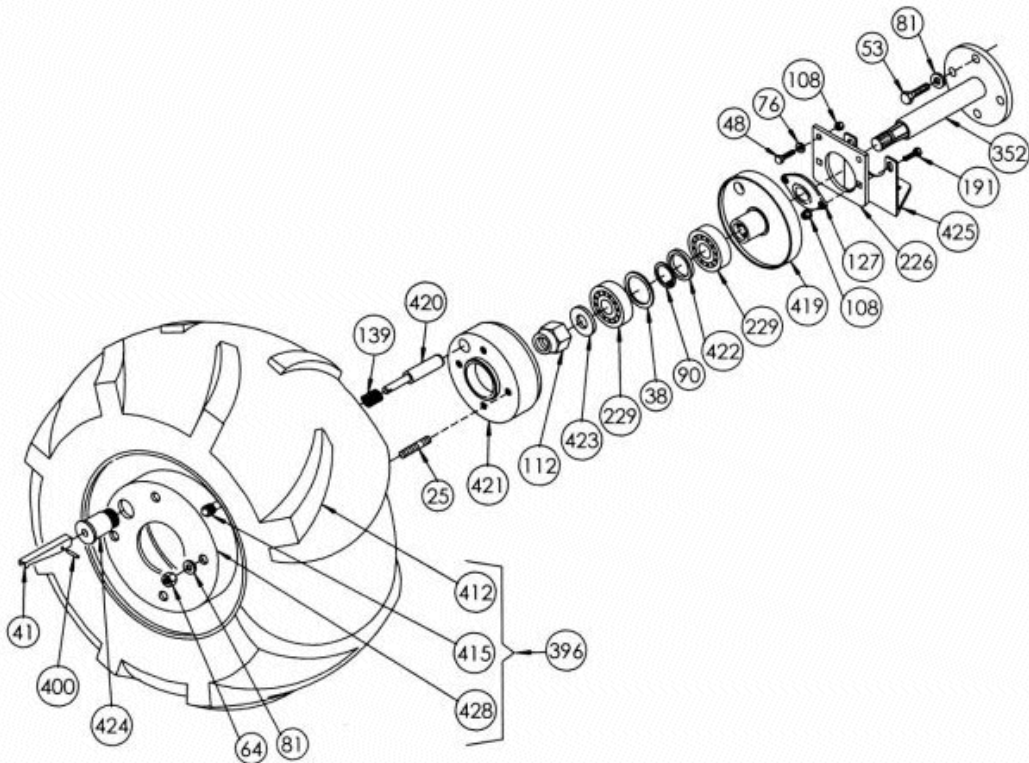
Aufsitzm her Bezeichnung: AS Aufsitzm her 910     Modell: AS 910     Jahr: 2002

**RADACHSEN ENTSPERREN**

WHEELS AXLE RELEASE  
 DEGAGEMENT DU ESSIEU DES ROUES  
 SBLOCCAGGIO ASSE RUOTE

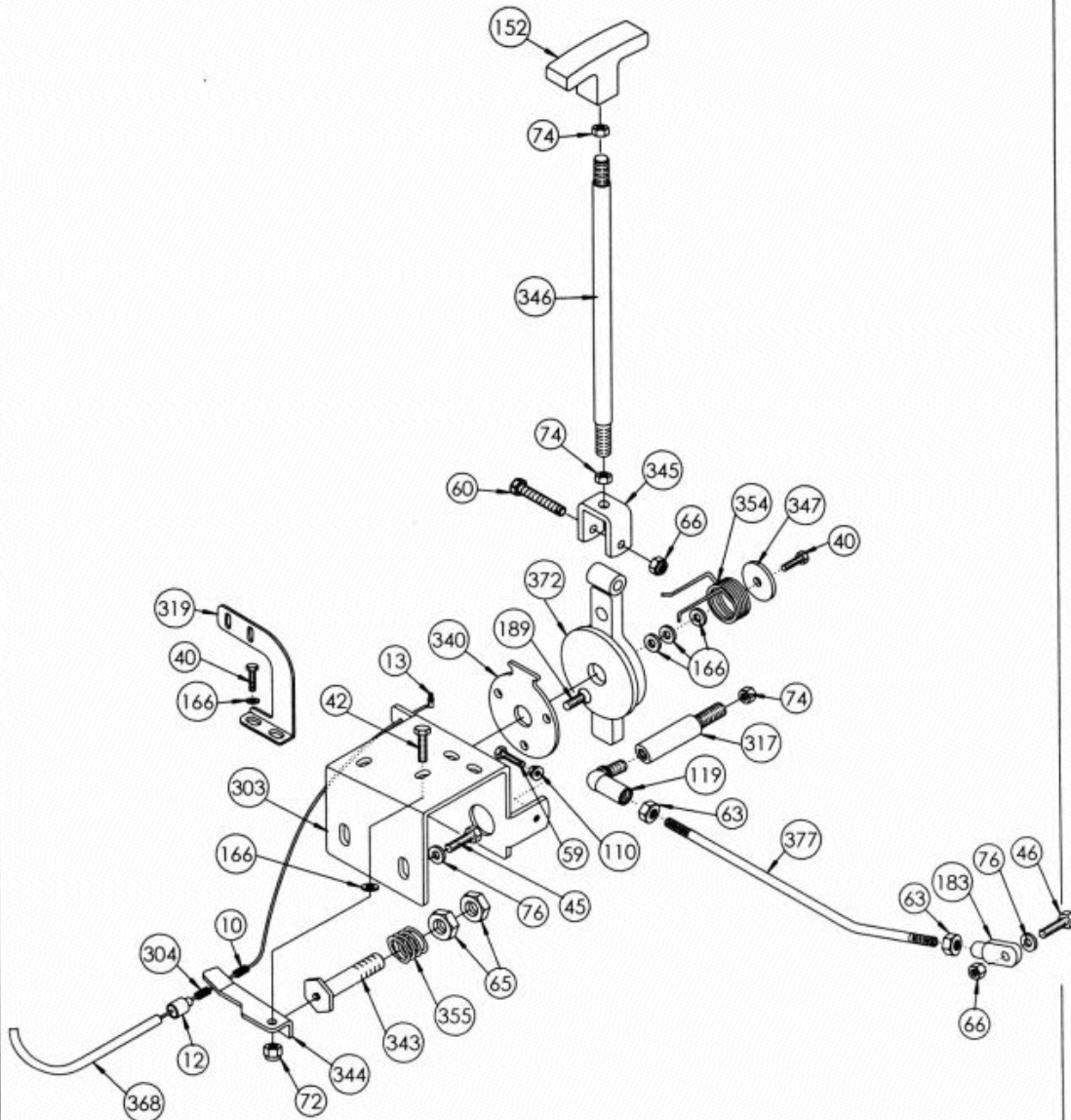
Bl.11

10/2000



**AS 910 FAHRHEBEL**  
 DRIVE LEVER  
 LEVIER AVANCEMENT  
 LEVA AVANZAMENTO

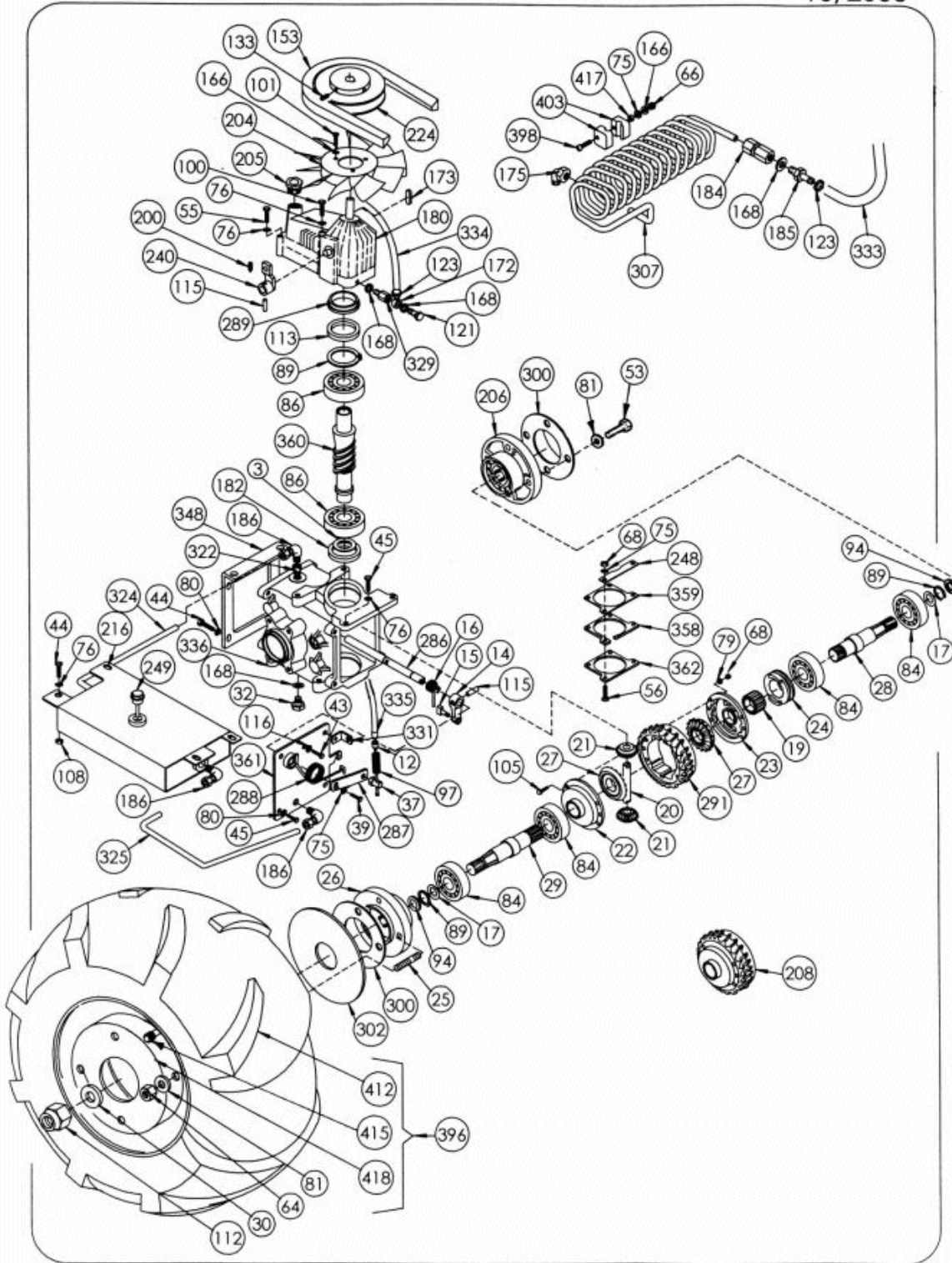
Bl.2  
 10/2000



Aufsitzmäher Bezeichnung: AS Aufsitzmäher 910ÄÄ Modell: AS 910ÄÄ Jahr: 2002

**AS 910 HINTERE RADACHSE**  
REAR WHEEL AXLE  
ESSIEU ROUES POSTERIEUR  
ASSE RUOTE POSTERIORE

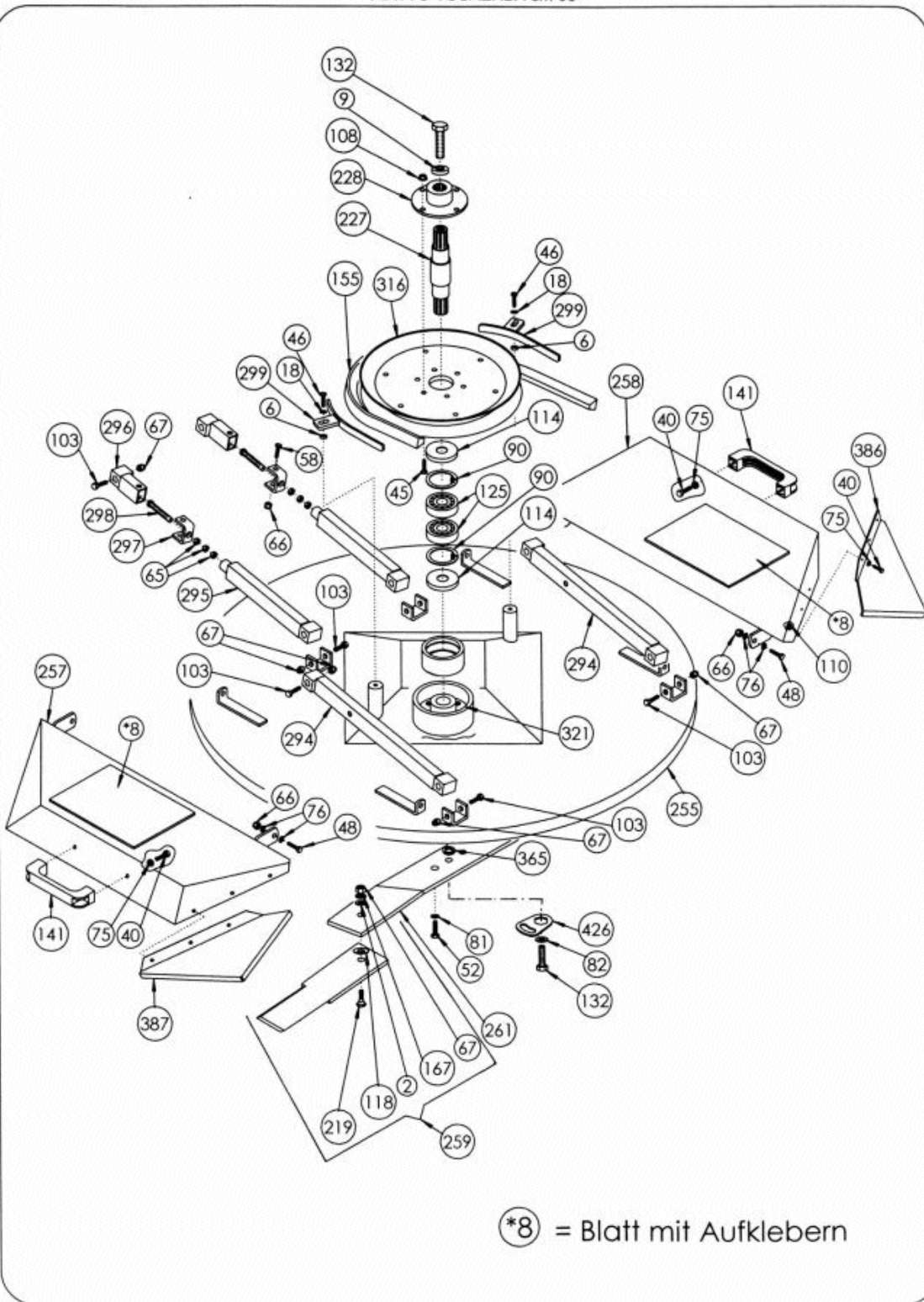
Bl.3  
10/2000



AS 910 Messer mit Abdeckung

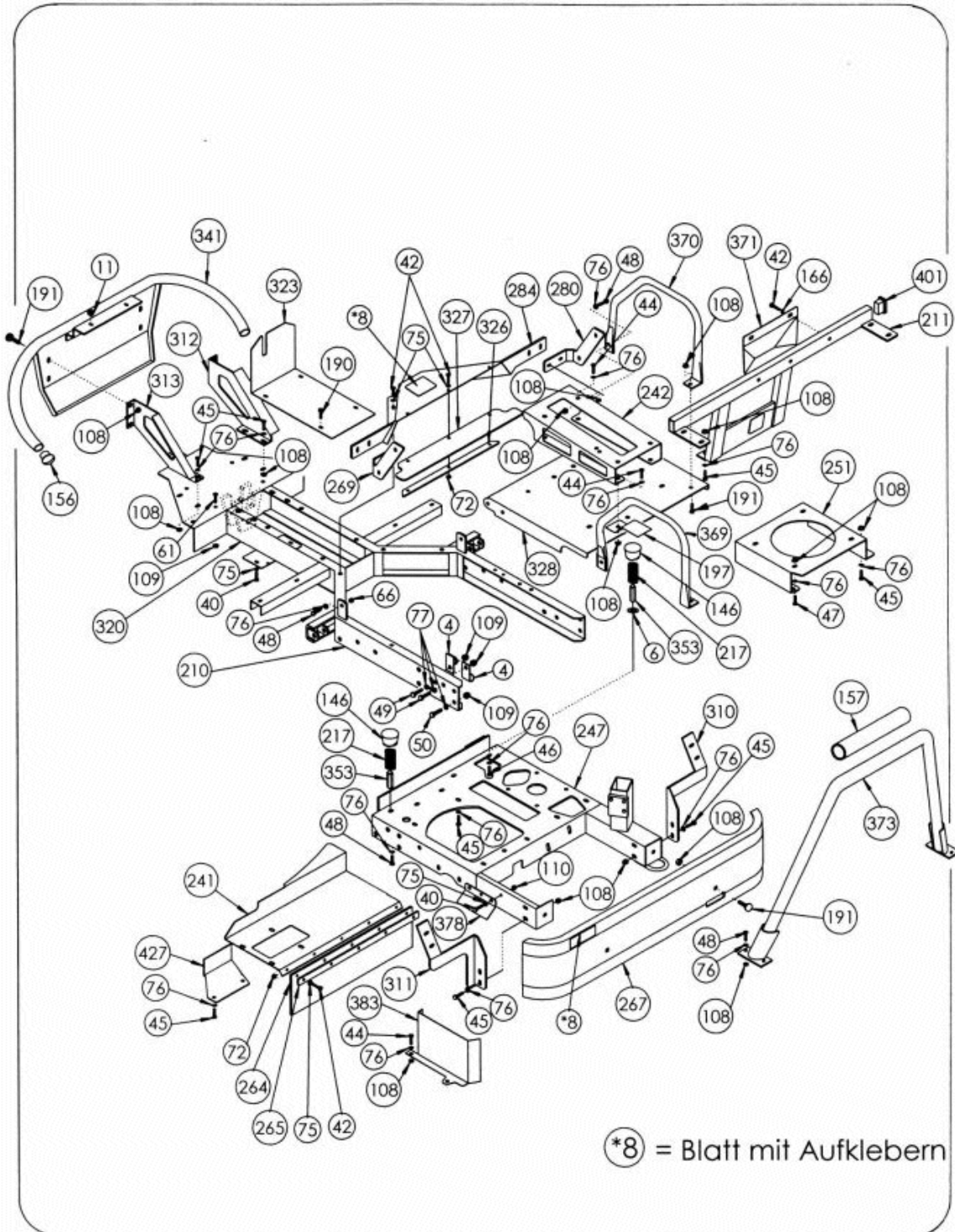
CUTTING DECK  
TONDEUSE cm 90  
PIATTO TOSAERBA cm 90

Bl.4  
10/2000



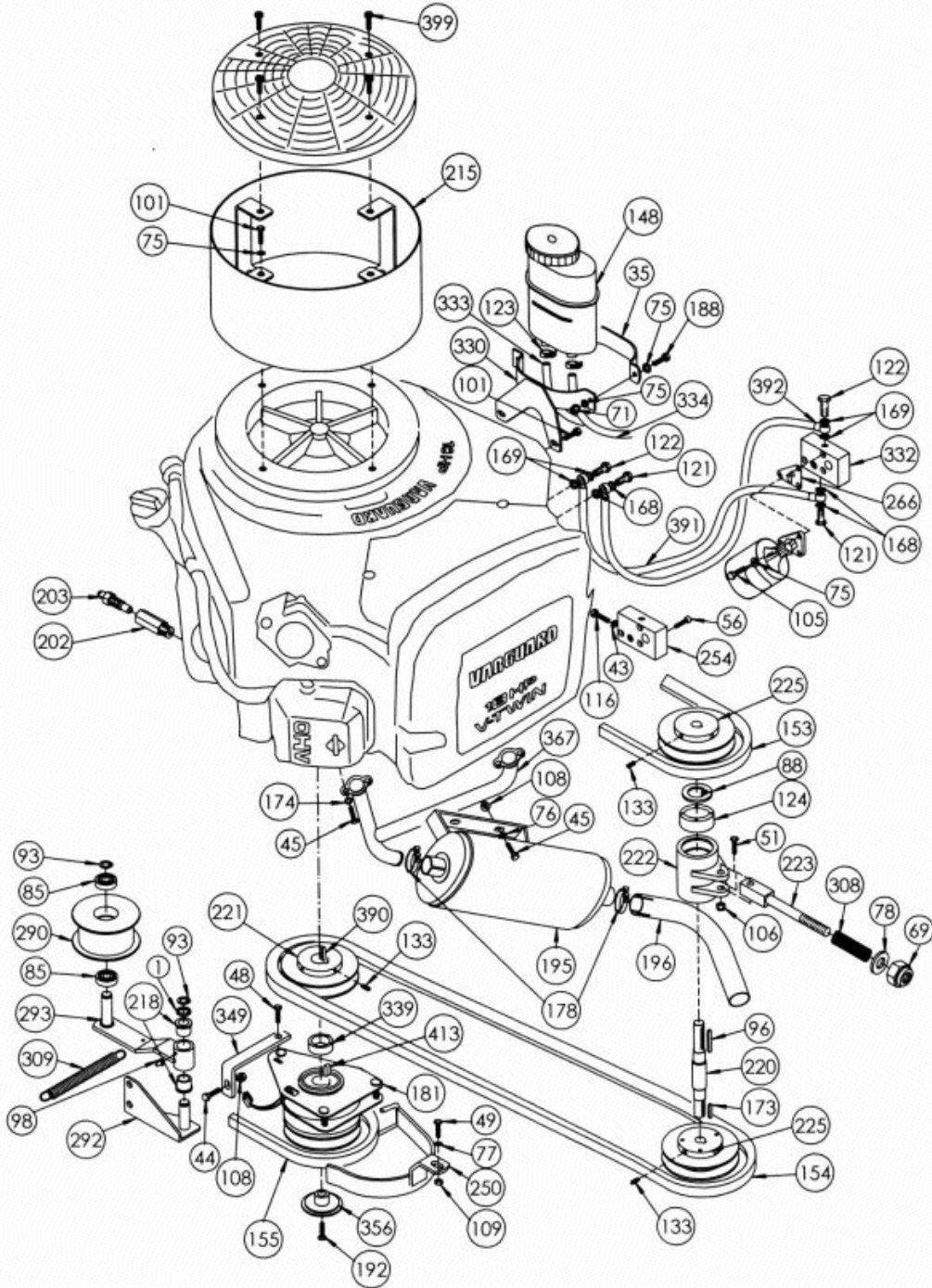
AS 910 RAHMEN  
CHASSIS  
TELAIO  
FRAME

Bl.5  
10/2000



**AS 910 ANTRIEB**  
TRANSMISSION  
TRANSMISSION  
TRASMISSIONE

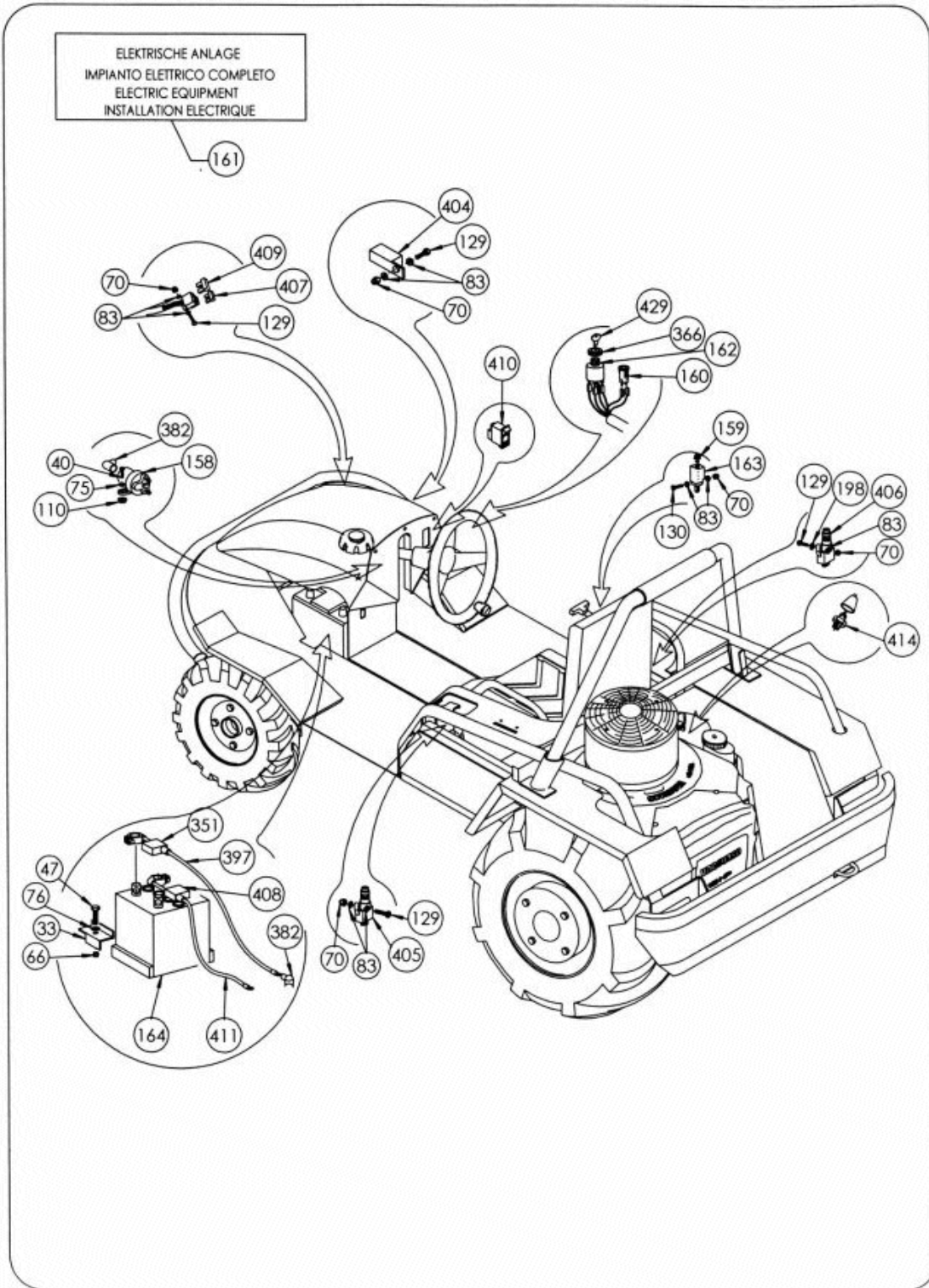
**Bl.6**  
10/2000





**AS 910 ELEKTRISCHE ANLAGE**  
 ELECTRIC EQUIPMENT  
 INSTALLATION ELECTRIQUE  
 IMPIANTO ELETTRICO

Bl.7  
 10/2000

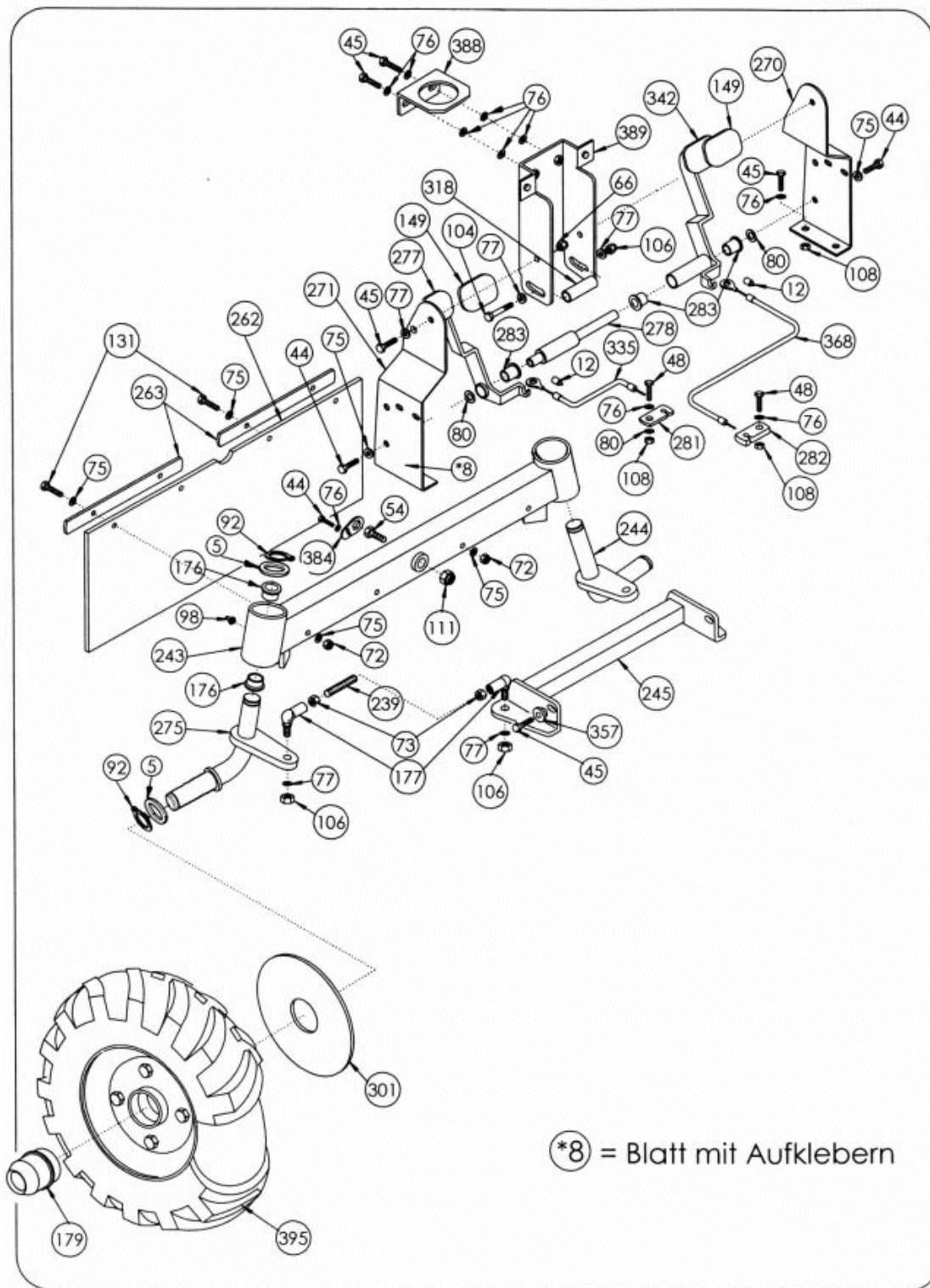


AS 910 VORDERE RADACHSE

FRONT WHEEL AXLE  
ESSIEU ROLES ANTERIEUR  
ASSE RUOTE ANTERIORE

Bl.8

10/2000



AS 910 AUFBAU DER KAROSSERIE

BODY  
CARROSSERIE  
CARROZZERIA

Bl.9

10/2000

