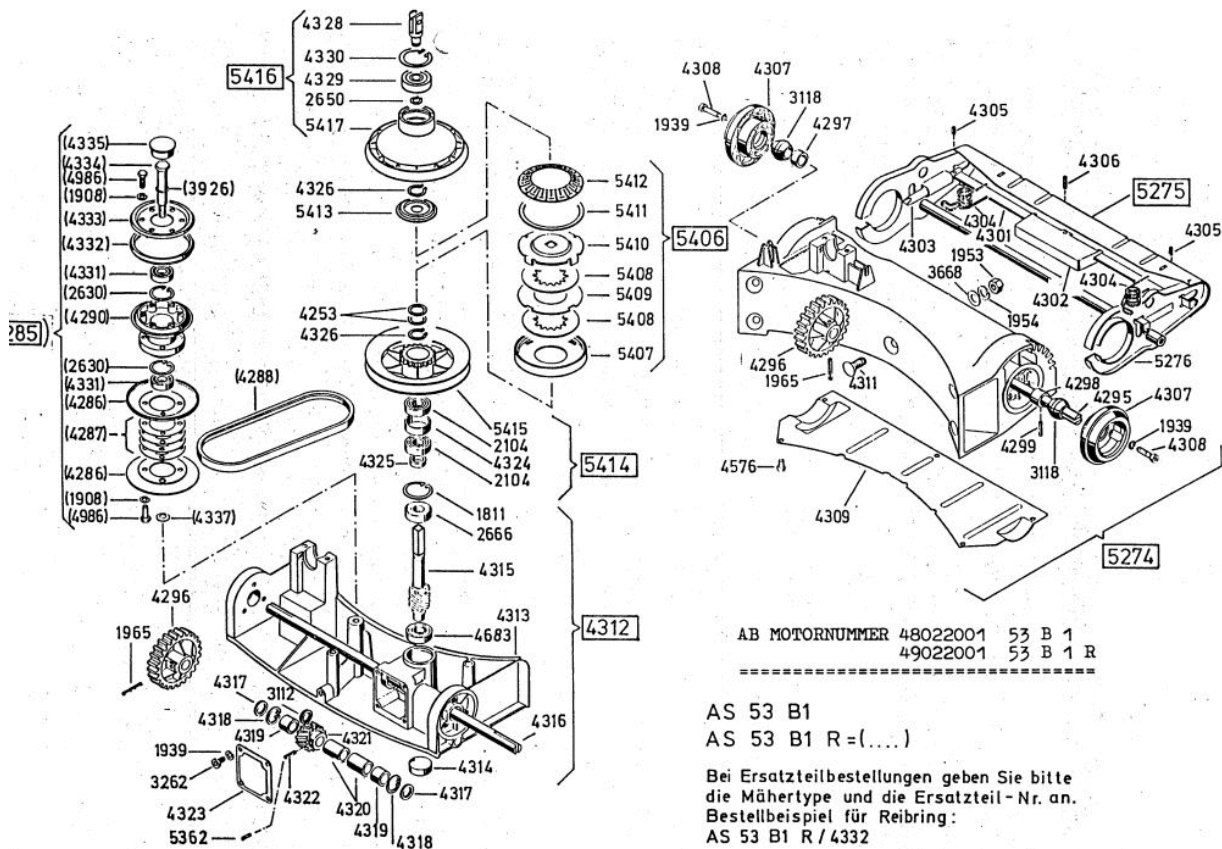
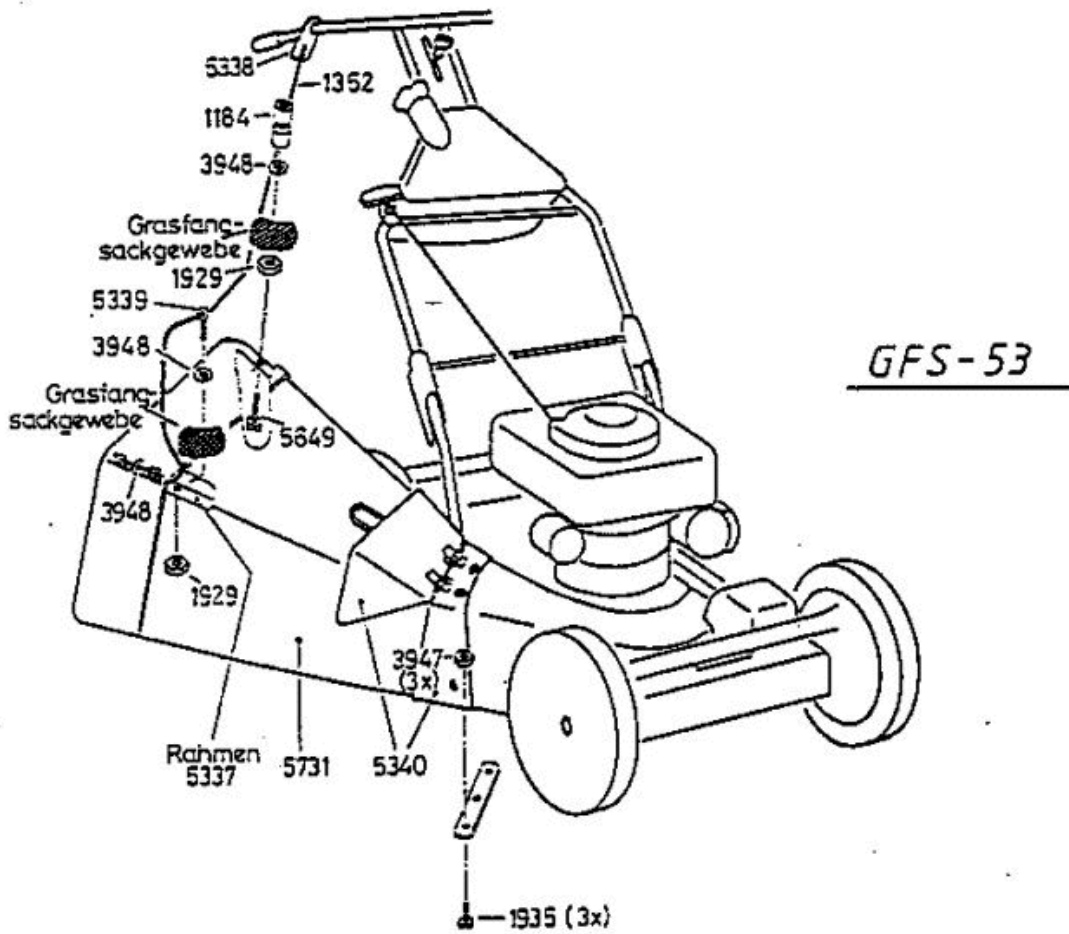


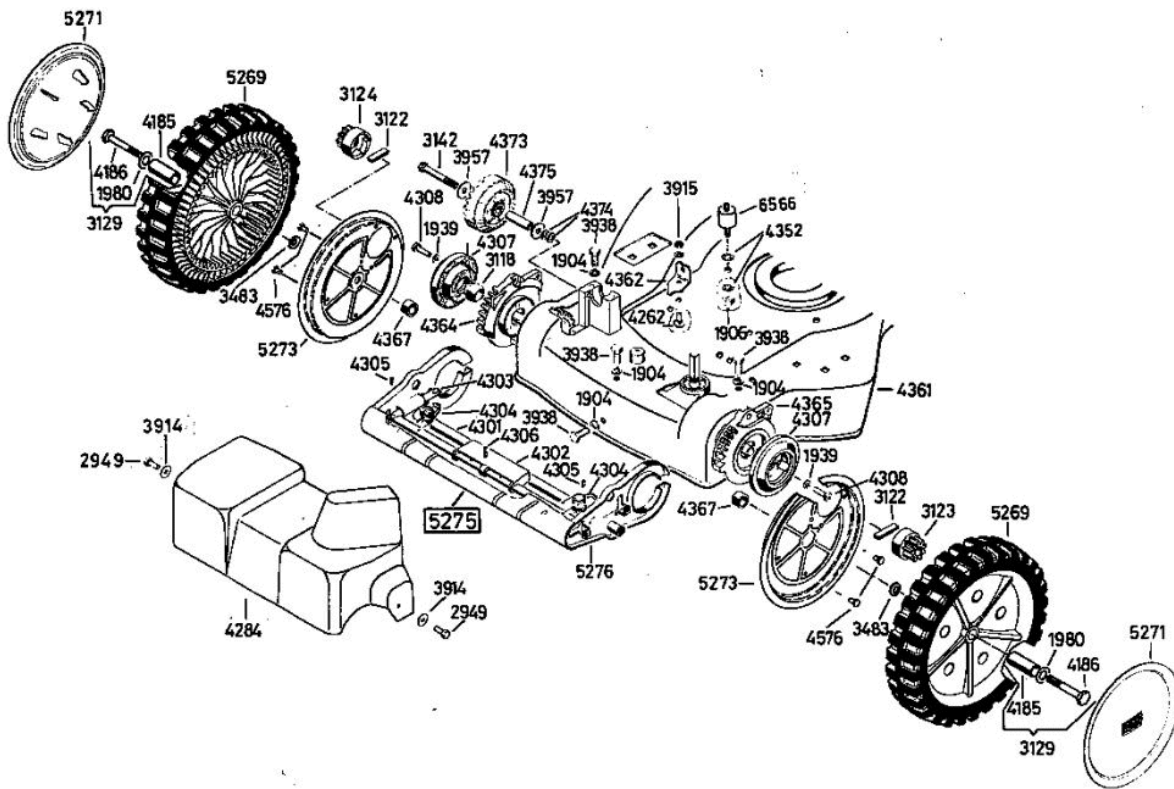
4251 Antriebsblock
driving unit
moteur complet

Allrad Bezeichnung: AS 53 B1/R Allrad Modell: AS 53 B1/R Jahr: 2002

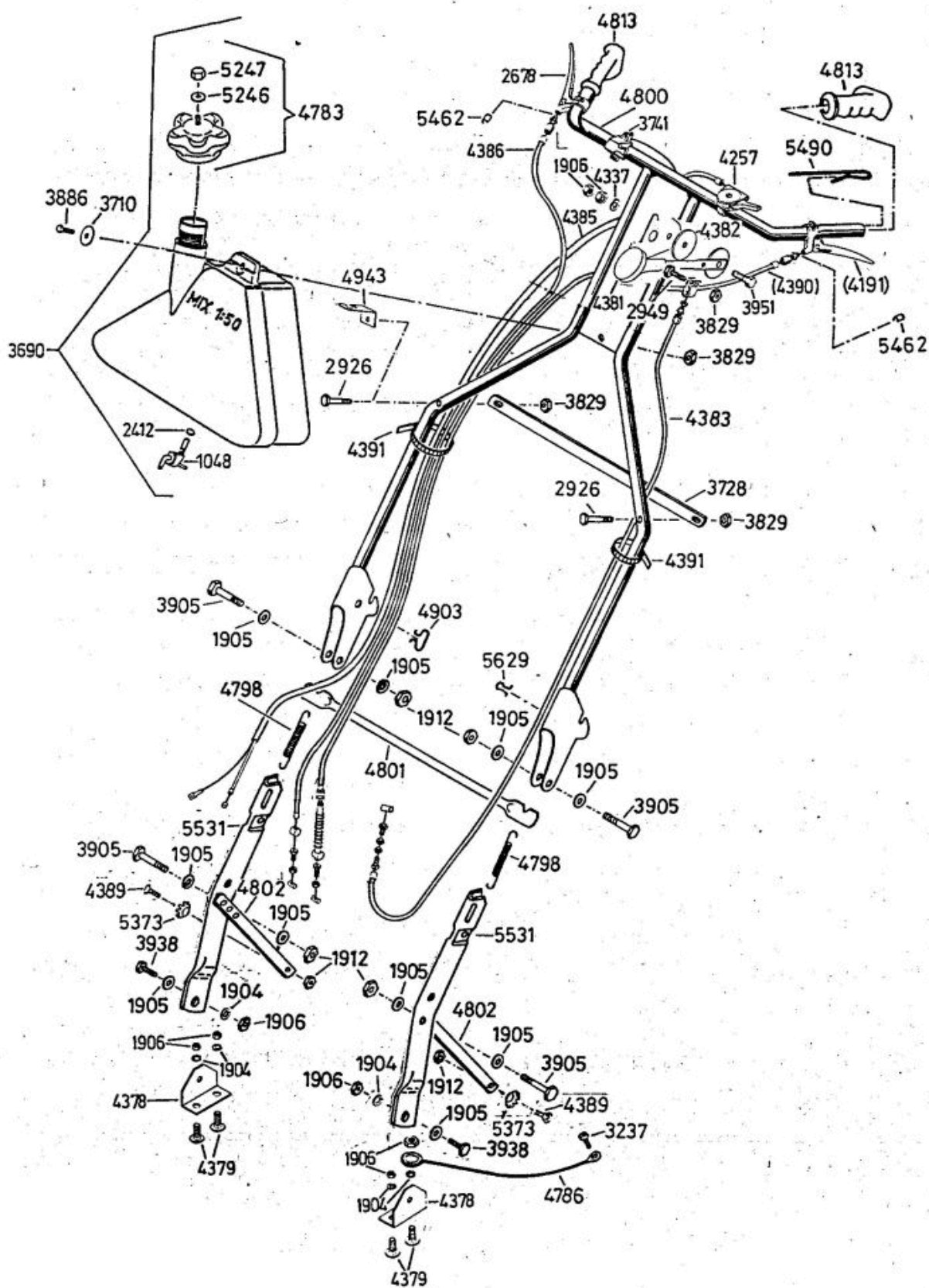




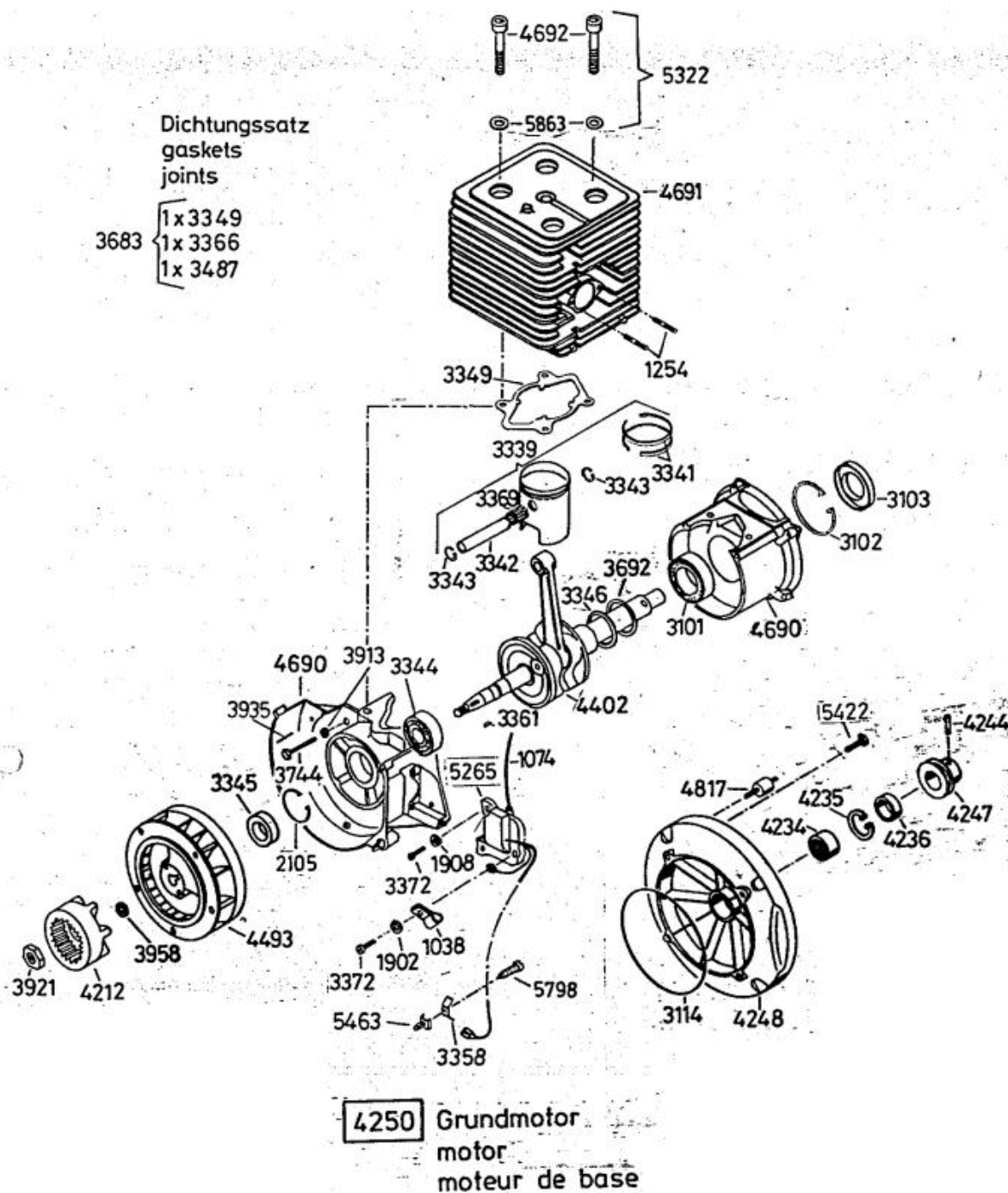
Allrad Bezeichnung: AS 53 B1/R Allrad Modell: AS 53 B1/R Jahr: 2002



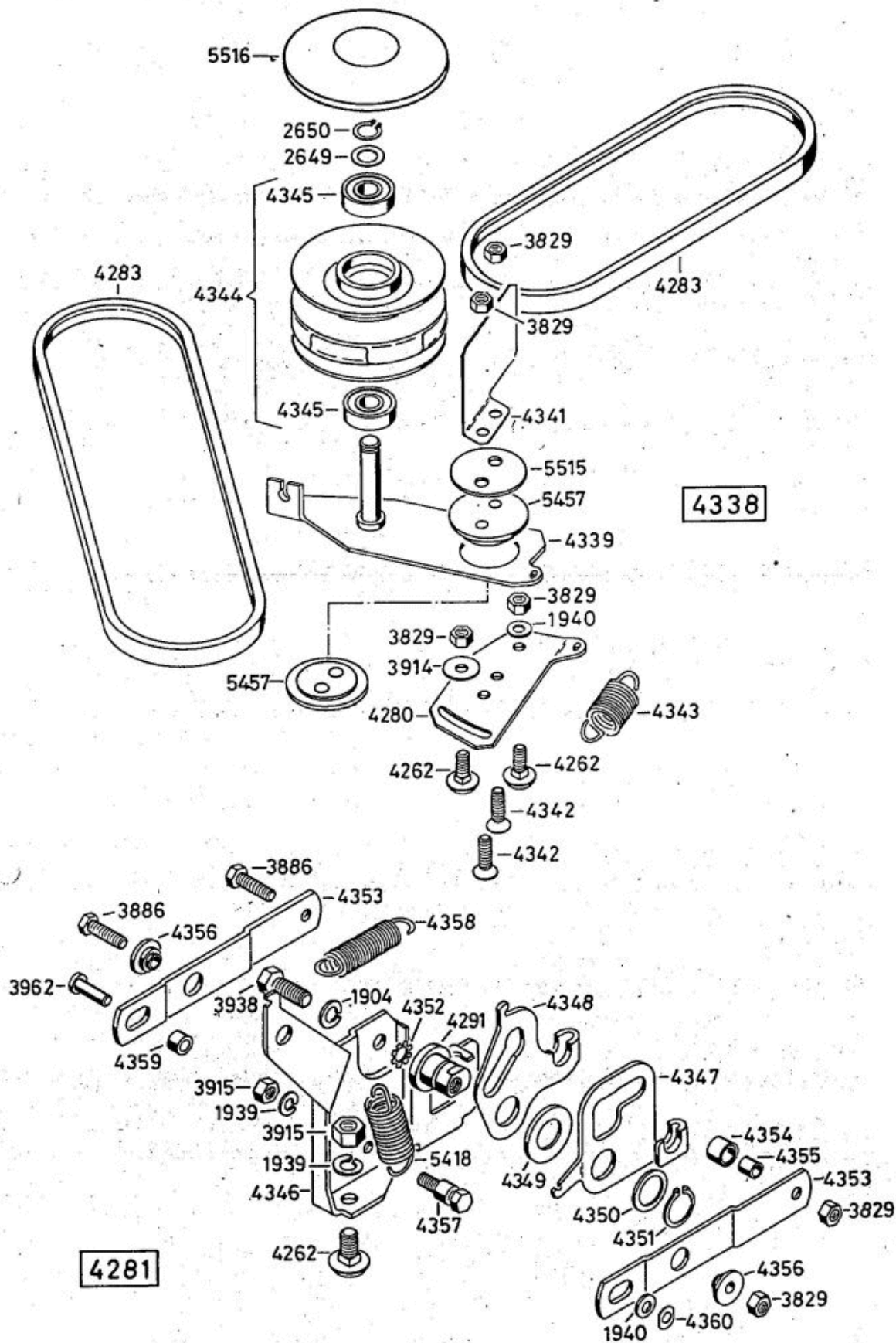
Allrad Bezeichnung: AS 53 B1/R Allrad Modell: AS 53 B1/R Jahr: 2002



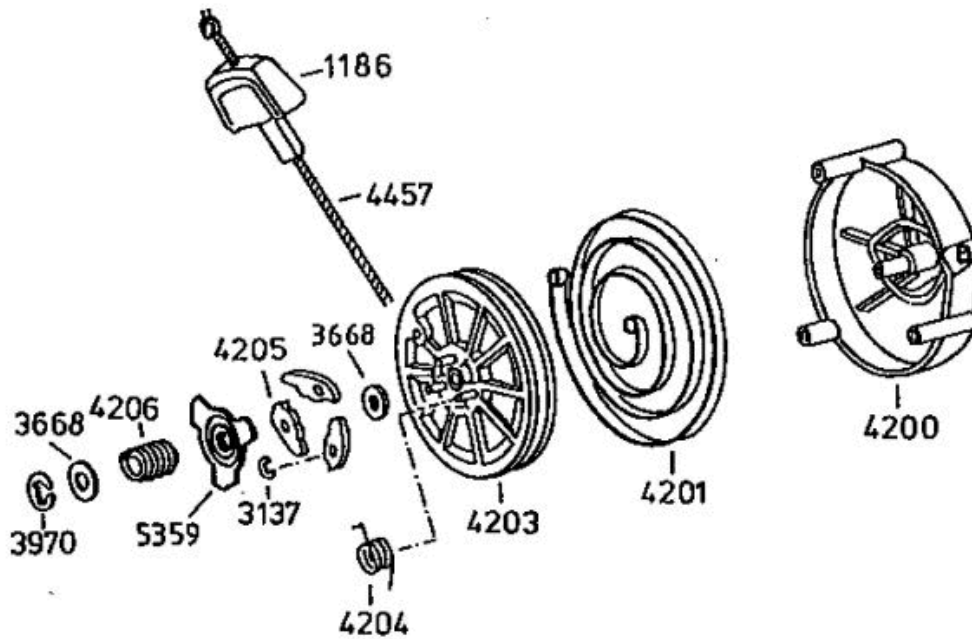
Allrad Bezeichnung: AS 53 B1/R Allrad Modell: AS 53 B1/R Jahr: 2002



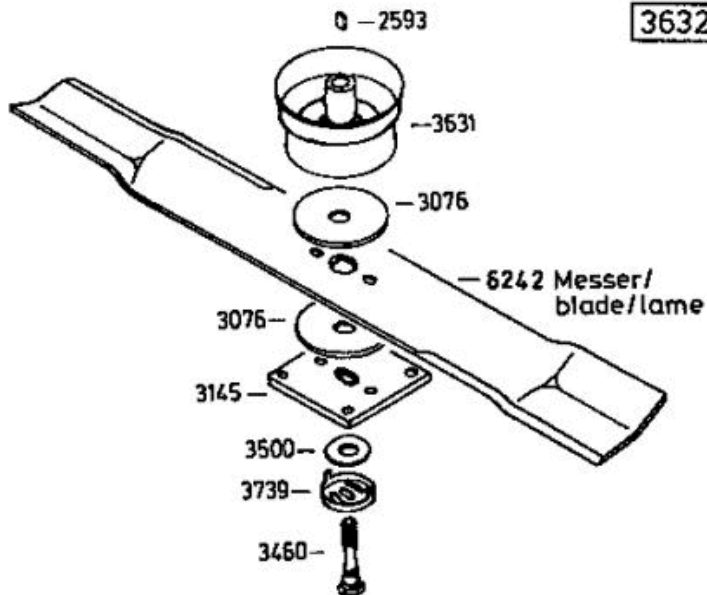
Allrad Bezeichnung: AS 53 B1/R Allrad Modell: AS 53 B1/R Jahr: 2002



Allrad Bezeichnung: AS 53 B1/R Allrad Modell: AS 53 B1/R Jahr: 2002

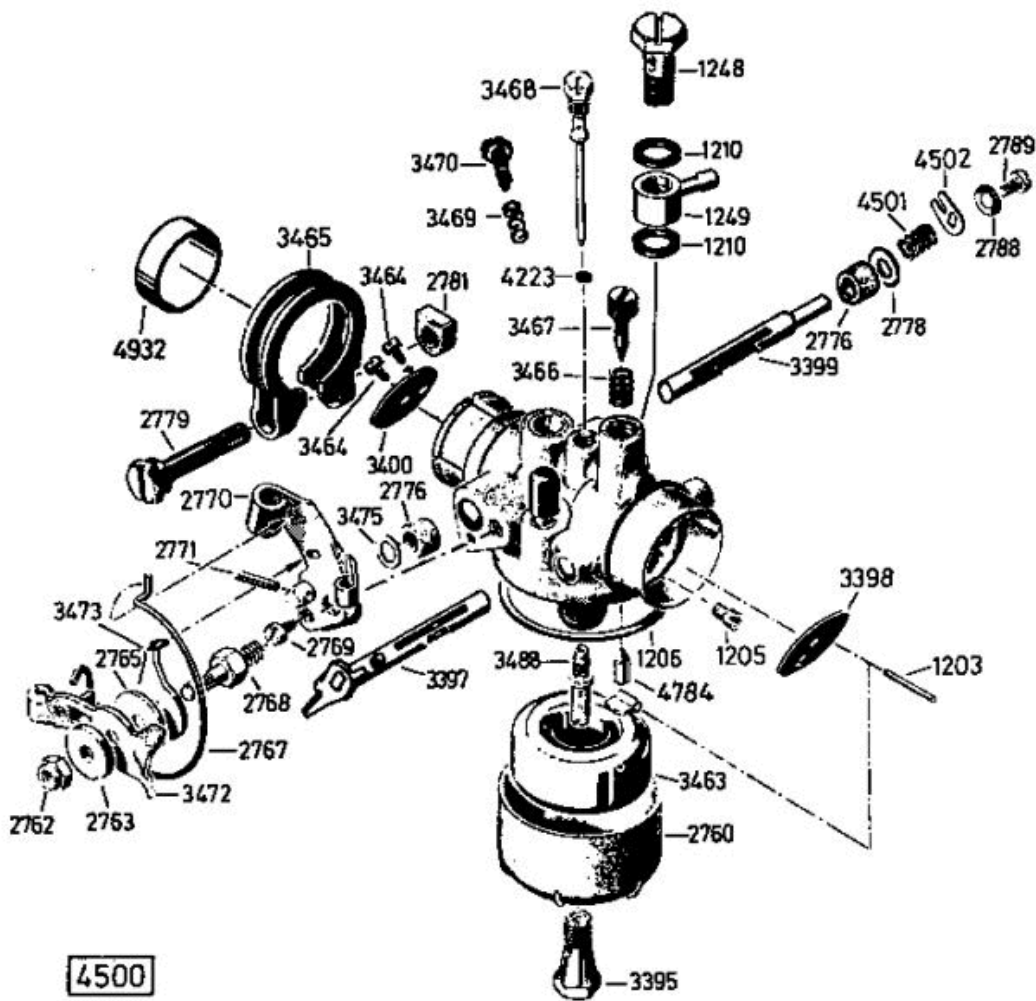


4199



- 3632** -Rutschkupplung
ohne Messer
-friction clutch
without blade
-l'embrayage à
friction sans lame

Allrad Bezeichnung: AS 53 B1/R Allrad Modell: AS 53 B1/R Jahr: 2002



4500

Allrad Bezeichnung: AS 53 B1/R Allrad Modell: AS 53 B1/R Jahr: 2002

